

Wimpel håndtørkere Veltia V7 300-serien FDV

Hvit



Art. nr.: HTV7-HV-1760/3
El-nr.: TBA
GTIN-nr.: TBA

Krom



Art. nr.: HTV7-BK-1760/3
El-nr.: TBA
GTIN-nr.: TBA

Sølv



Art. nr.: HTV7-SL-1760/3
El-nr.: TBA
GTIN-nr.: TBA

Champagne



Art. nr.: HTV7-CH-1760/3
El-nr.: TBA
GTIN-nr.: TBA

Sort



Art. nr.: HTV7-CH-1760/3
El-nr.: TBA
GTIN-nr.: TBA

Rød



Art. nr.: HTV7-RE-1760/3
El-nr.: TBA
GTIN-nr.: TBA

Kirsebærrød



Art. nr.: HTV7-RE-1760/3
El-nr.: TBA
GTIN-nr.: TBA

Bordeaux rød



Art. nr.: HTV7-RB-1760/3
El-nr.: TBA
GTIN-nr.: TBA

Atlantic blå



Art. nr.: HTV7-BA-1760/3
El-nr.: TBA
GTIN-nr.: TBA

Dyp blå



Art. nr.: HTV7-BA-1760/3
El-nr.: TBA
GTIN-nr.: TBA

Beskrivelse

Veltia V7 300-serien er blant markedets kraftigste og mest miljøvennlige håndtørkere, takket være kort tørketid og lavt energiforbruk. Serien opererer uten varmeelement og 300 luftdyser maserer hendene mens vannet blåses av på sekunder, uten at hendene behøver å beveges opp og ned. Konstruksjonene gir ingen vannsprut og er vandalsikker.

Veltia V7 300-serien er ideell for toaletter på skoler, hoteller, restauranter, bensinstasjoner, i næringsbygg og på flyplasser. Disse solide og unike håndtørkerne er vandalsikre og tåler et høyt antall brukere per dag.

Det patenterte og valgfrie tilbehøret ZERO SMELL®, eliminerer dårlig lukt. Også Hepa filter er lagt inn som et valgfritt tilbehør på denne modellen.

Tilbehør

- ZERO SMELL®
- Hepa filter

Valgmuligheter

Veltia V7 300-serien kan for større antall leveres i ønsket spesialfarge og merket med varemerkenavn eller logo, for eksempel til en fotballklubb, stadion, skip, hotell eller kjøpesenter.

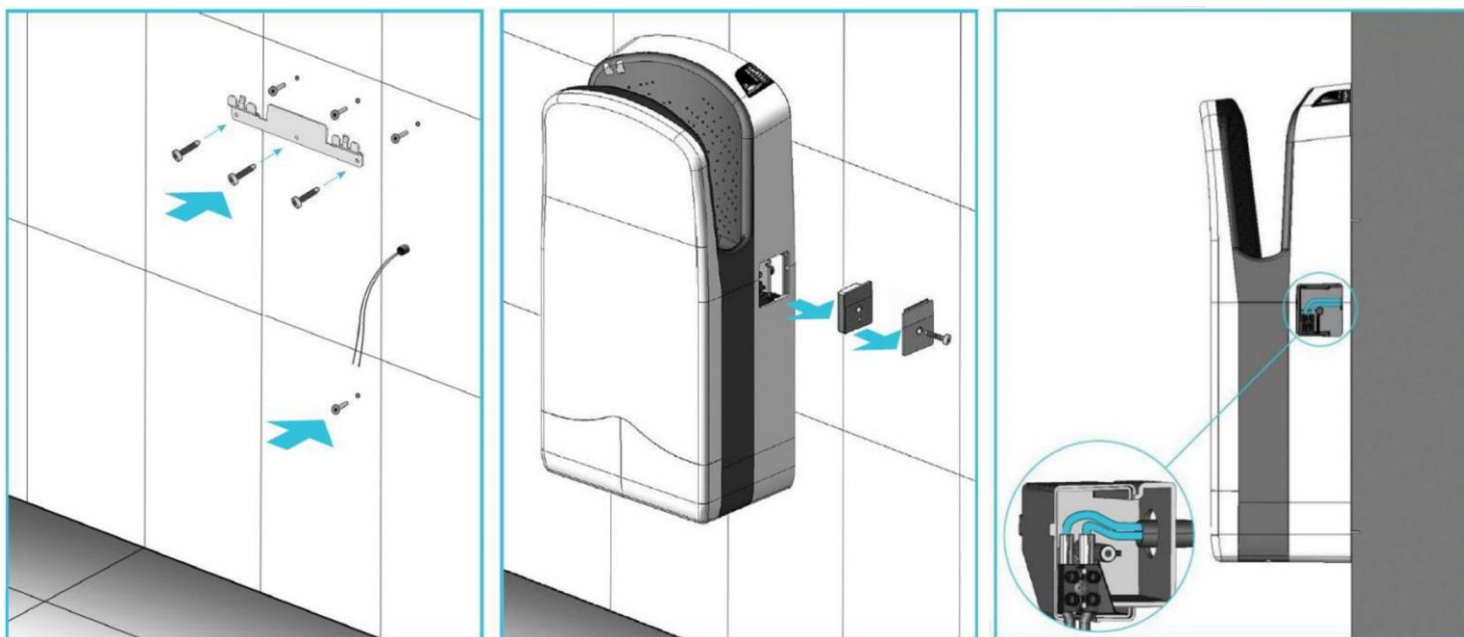
Teknisk spesifikasjon

- Effekt: 1760W
- Spenning: 220 – 240V
- Frekvens: 50/60 Hz
- Strøm ved bruk: 8,0A (230Vac)
- Elektrisk isolasjon: Sone 2
- Tørkesystem: 300 jet dyser
- Lufthastighet: 370 km/t
- Tørketid: 6-8 sek
- Tilkobling: For fast installasjon
- Motortype: 2 børstemotorer
- Motorhastighet: 30 000rpm
- Motor kjøresystem: Rolig start/slow start
- Starter: IR detektor
- Utstyrt med evigvarende antibakteriell beskyttelse i tørkeområdet
- Støy: 70dB(A)
- Dimensjon: H61,7 x B30 x D19,5cm
- Vekt: 9,55kg
- Tetthetsgrad: IPX1
- Vandalsikker
- Materiale: High Impact 2,6mm tykk APS/PC plast med antibakteriell beskyttelse i tørkingsområdet. Alle plastdeler er forberedt for gjenvinning. Interne deler er omsluttet av brannhemmende plastmateriale i henhold til direktiv 5VA og UL94.
- Godkjenninger: CE, RoHS
- Garanti: 5 år

Montering (full monteringsveiledning følger med produktet)

Veltia V7 300-serien leveres for fast montasje med strømuttak bak på håndtørkeren, høyre side på midten, sett forfra.

Slik festes produktet til veggen, merkemal i fysisk størrelse følger med:



Vedlikehold

Tørk av håndtørkeren med en myk klut. Bruk nøytralt vaskemiddel. Unngå vaskemidler med organiske løsemidler, syre eller alkaliske vaskemidler for toalett, da dette kan ødelegge produktets overflate og/eller forårsake misfarging.

Bruk den medfølgende børsten til å rengjøre dreneringshullet i bunnet av tørkeområdet. Dreneringstanken har stor kapasitet. Når den tømmes, skylles den under vann før den settes inn igjen. Skifte av filter etter behov, dersom Hepa filter er brukt. Fornye ZERO SMELL®, dersom ZERO SMELL® er brukt.

Vi anbefaler å implementere renhold av håndtørkeren i renholdsplanen for toalettet.