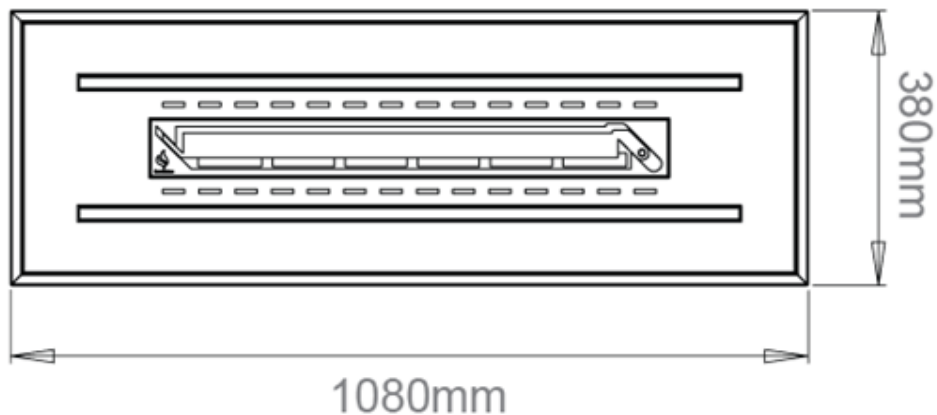
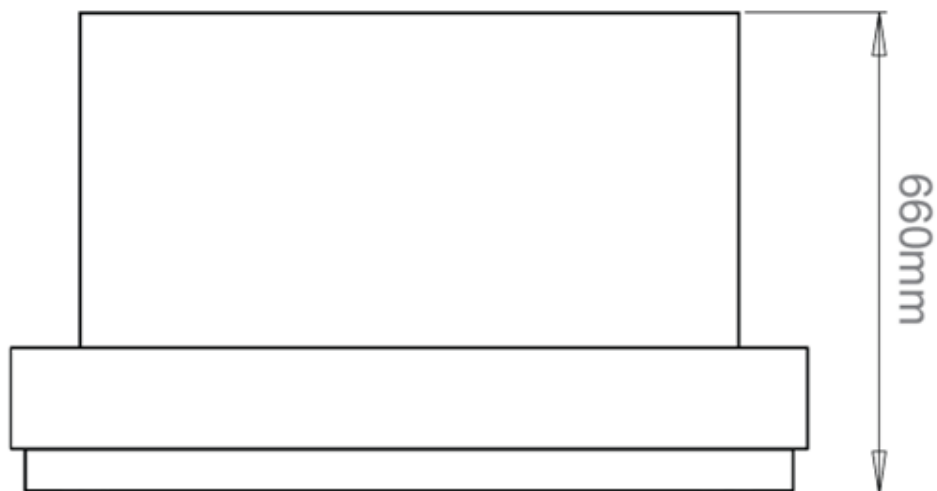
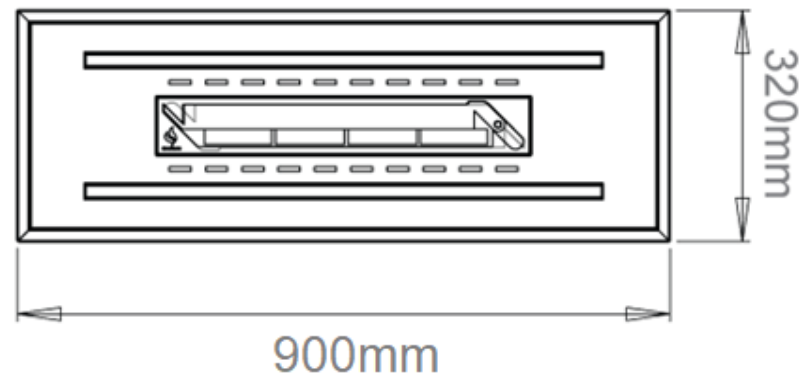


Biopeis - Wimpel World



Word Empire



World Plaza

Importør: Wimpel AS
Grini Næringspark 1
1361 Østerås

20. desember 2018

Tlf.: 67 15 75 70
E-post: wimpel@wimpel.no
Web: www.wimpel.no