

## Wimpel håndtørker Mini Fast II-serien FDV

Hvit



Art. nr.: HTMF-HV-1250A  
El-nr.: 58 662 05  
GTIN-nr.: 7072395000050

Krom



Art. nr.: HTMF-BK-1250A  
El-nr.: 58 662 06  
GTIN-nr.: 7072395000067

Sølv



Art. nr.: HTMF-SL-1250A  
El-nr.: 58 662 07  
GTIN-nr.: 7072395000074

Sort



Art. nr.: HTMF-SO-1250A  
El-nr.: 58 662 08  
GTIN-nr.: 7072395000081

### Beskrivelse

Wimpel Mini Fast II-serien er små, raske håndtørkere med den siste teknologi, tilhørende lavt energiforbruk og de er blant de mest stillegående håndtørkerne på markedet. Serien justerer automatisk tørketemperaturen, det vil si at den blåser kald luft (550W/2,4A), dersom romtemperaturen er på over 25°C, og varm luft (1250W/5,5A), dersom romtemperaturen er på under 25°C. Det er mulig å fjerne temperatursensoren, slik at håndtørkerne alltid kun blåser varm luft.

Wimpel Mini Fast II-serien er robust og vandalsikker, og tar liten plass. Leveres i fire valgfrie farger. Serien innfrir forventningene til tørre hender på sekunder.

### Teknisk spesifikasjon

- Effekt: 1250W
- Spenning: 220-240V
- Frekvens: 50/60Hz
- Strøm ved bruk: 5,5A
- Elektrisk isolasjon: Sone 1
- Lufthastighet: 68m/s
- Lufttemperatur: Justerer automatisk tørketemperaturen
  - Ved romtemperatur over 25°C: Blåser kald luft (550W/2,4A)
  - Ved romtemperatur under 25°C: Blåser varm luft (1250W/5,5A)
- Det er mulig å fjerne temperatursensoren, slik at håndtørkeren alltid kun blåser varm luft
- Tørketid: 7-10 sek
- Tilkobling: For fast installasjon

- Leveres uten ledning
- Strømtilkobling i bunnen av håndtørkeren – på høyre side sett forfra, innerst mot vegg
- Motortype: Børsteløs motor
- Motorhastighet: 25 000rpm
- Motoreffekt: 550W
- Starter: IR detektor
- Sensor dekningsområde: 15-20cm
- Støy ved 2m: 65dB
- Dimensjon: H28 x B15,3 x D16,2cm
- Vekt: 3,4kg
- Tetthetsgrad: IP13
- Vandalsikker
- Materiale: Rustfritt stål 304
- Farge: Hvit, krom, sølv eller sort
- Godkjenninger: CE, CB, EMC, RoHS, SASO, UL
- Garanti: 2 år

# WIMPEL

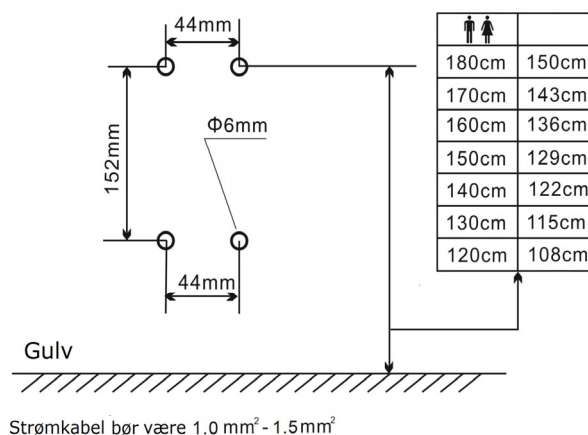
POWERFUL PRODUCTS

## Montering (full monteringsveiledning følger med produktet)

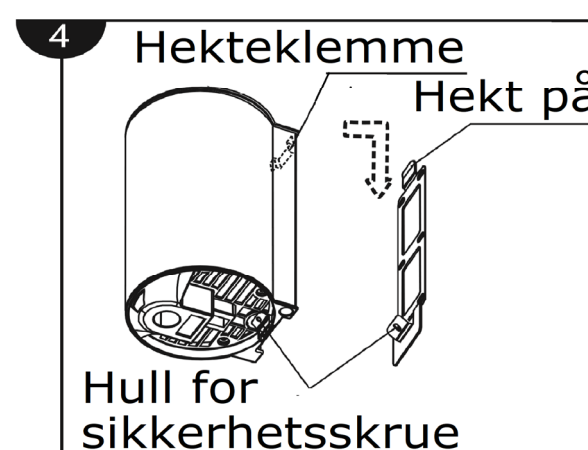
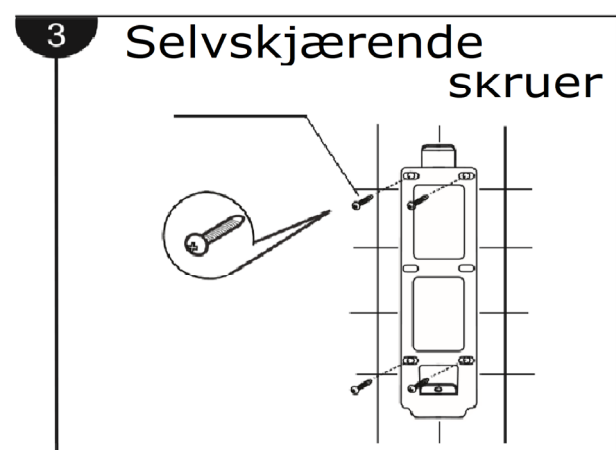
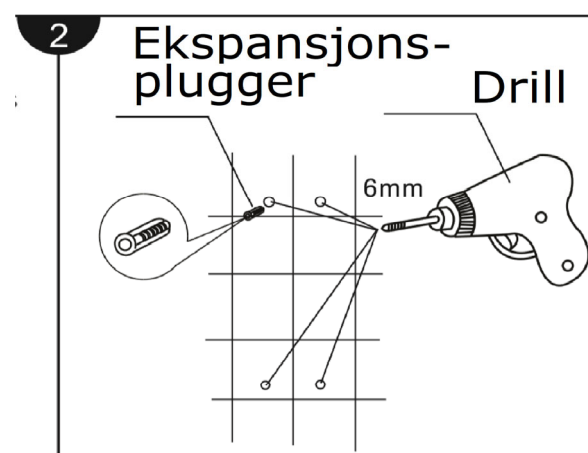
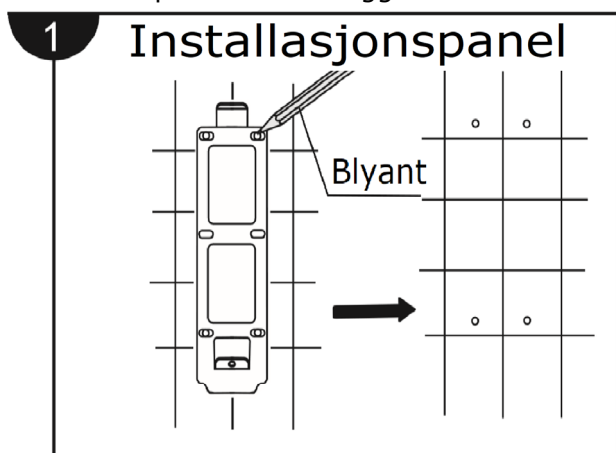
Hver produkteske inneholder:

- 1 stk Håndtørker
- 1 stk Installasjonspanel
- 4 stk 5x25mm selvskjærende skruer
- 4 stk Ekspansjonsplugg
- 1 stk Monterings-/bruksanvisning

Anbefalte montasjehøyder:



Slik festes produktet til veggen:



## Vedlikehold

Bruk en myk fiberklut til å tørke av produktet etter behov.  
Bruk ikke børster eller kluter innsatt med kjemikalier.

Bruk nøytralt vaskemiddel.

Bruk ikke vaskemidler med organiske løsemidler, syre eller alkaliske vaskemidler for toalett, da dette kan ødelegge produktets overflate og/eller forårsake misfarging.

**Importør:** Wimpel AS  
Grini Næringspark 1  
1361 Østerås

1. januar 2023  
Side 2 av 2

**Tlf.:** 67 15 75 70  
**E-post:** wimpel@wimpel.no  
**Web:** www.wimpel.no