

DRYSON

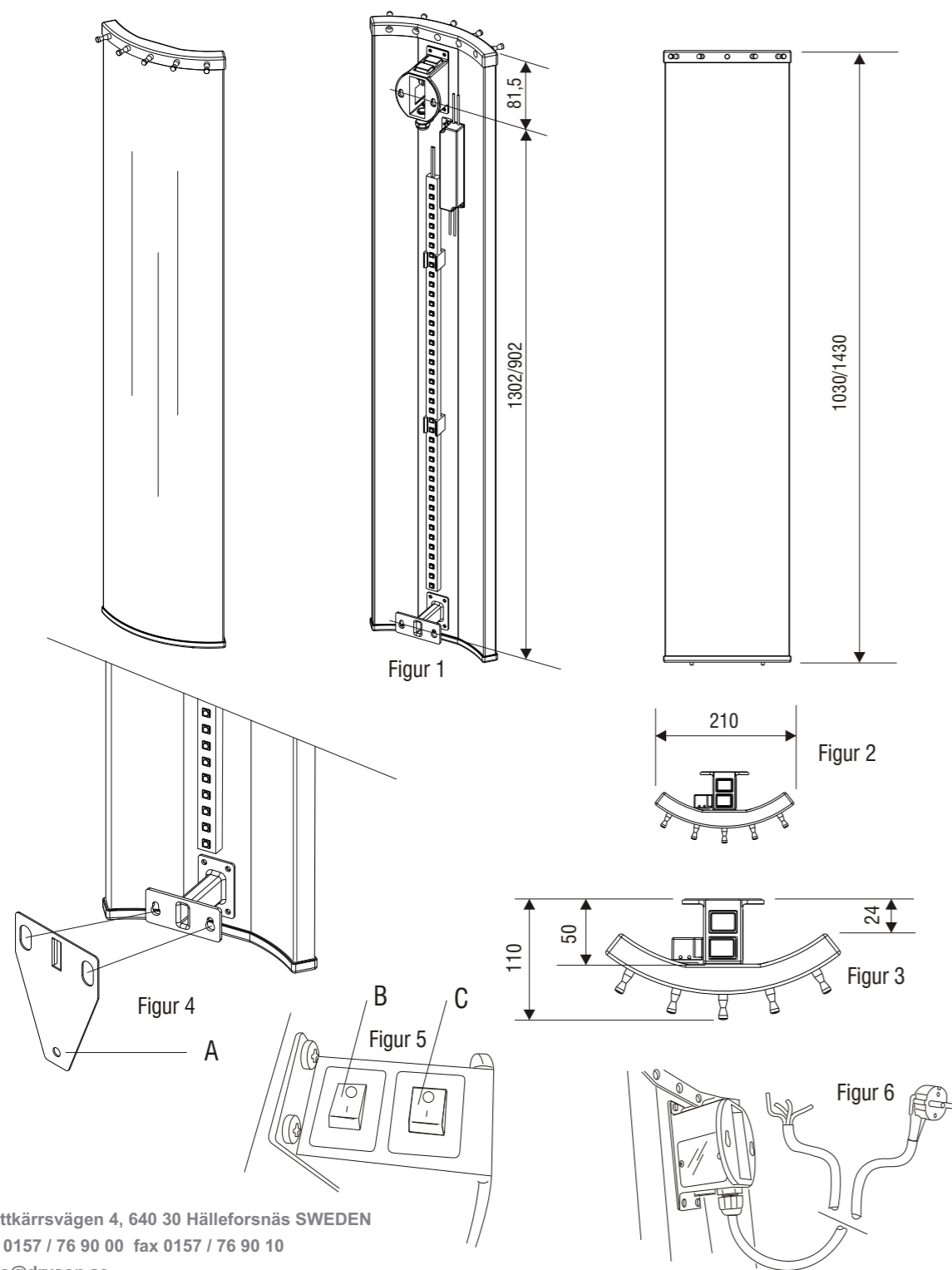
HANDUKSTORKAR



Velvet 1030/1430

009-915601C

2010-06-16

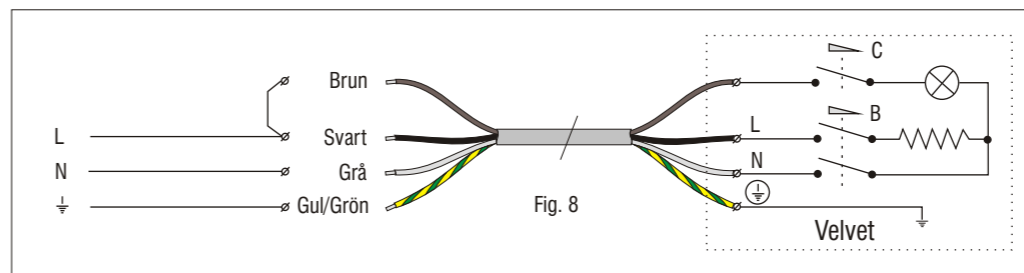
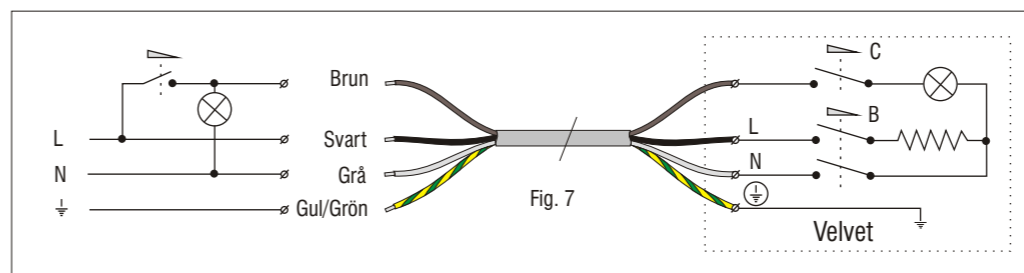


Kattkärrsvägen 4, 640 30 Hälleforsnäs SWEDEN
tel 0157 / 76 90 00 fax 0157 / 76 90 10
info@dryson.se

3 Års garanti

Lämnas på alla Dryson- produkter från det datum då produkten levererats från återförsäljaren till kund. För att garantin ska gälla, måste köpekvitto från inköpstillfället bifogas med eventuell reklamation.

Garantin gäller endast tillverkningsfel och omfattar inte skador som uppkommit pga oförsiktigt bruk. Dryson ansvarar ej för material- eller personskador som uppstått pga att anvisningen ej följts.



Tekniska uppgifter:

Spänning	230V 50Hz
Effekt	se typskylt
Kopplingsklass	IP44
Jordad	⚡
Isolationsklass	I
Certifikat	CE

Enligt tillägget A2 i EN 60335 standarden skall följande beaktas:

Denna apparat är inte avsedd att användas av personer med fysiskt eller psykiskt handikapp (även barn), eller personer som inte har erfarenhet, så vidare dom inte är övervakade av eller har fått utbildning av en person som ansvarar för deras säkerhet. Barn skall instrueras att inte leka med apparaten.

Dryson AB

Box 72
SE- 640 30 Hälleforsnäs Sweden
Tel. +46 (0)157-76 90 00
Fax. +46 (0)157-76 90 10
www.dryson.se E-mail: info@dryson.se



Monterings- och bruksanvisning Handdukstork Velvet

Allmän information om handdukstorkarna i Velvet serien.

Velvet finns i olika inkopplingsutföranden, med eller utan ljuslist och i två olika höjder. Velvet utan ljuslist levereras med ett 1,5m jordat sladdställ försedd med stickpropp. Velvet med ljuslist levereras med en 4- ledad anslutningskabel för montering i dosa. Velvet är godkänd för montering i våtrum men kan även montera i t.ex hallen, grovkök m.m. Torken är endast avsedd att torka textilier tvättade i vatten.

Montering av handdukstork.

Varning! Om sladdstället med tillhörande stickpropp skadas måste tillverkaren eller motsvarande kvalificerad person byta kabeln!

- 1 Torken har två väggfästen där det övre fästet också innehåller strömbrytare.
- 2 Mät upp var torken ska sitta, se fig 1-2, samt kontrollmät avståndet mellan torkens båda väggfästen.
- 3 Borring, ev pluggning och fastsättning av skruvar, var noga med måtten när det utförs då konsolernas nyckelhålsinfästning ska passa. Om torken ska monteras på gipsvägg är det alltid en fördel att skruva torken i väggens reglar.
- 4 Skruva in medföljande skruvar i väggen tills 10 mm återstår mellan skruvskalet och vägg.
- 5 Medföljande väggfästning placeras mellan vägg och övre väggfästets fot, detta förhindrar fukt att tränga in till väggfästets eldetaljer.
- 6 Tryck fast låsningsplåten på det nedre väggfästet, se fig 4.
- 7 Håll fast låsningsplåten på det nedre väggfästet, sätt torken på plats, märk upp och borra hål i väggen för hålet A i låsningsplåten, se fig 4.
- 8 Dra åt samtliga skruvar, OBS glöm ej att säkra torkens fastsättning genom att skruva in säkringskruven i hål A, fig 4.

Elektrisk Installation

Varning! Velvet med sladdställ och avlägsnad stickpropp samt Velvet med 4- ledad anslutningskabel får endast anslutas av behörig elinstallatör. Se fig 6, Velvet med sladdställ och stickpropp för jordat eluttag får anslutas av lekman.

Inkoppling av Velvet utan ljuslist:

När sladdställ anslutits (i vägguttag eller i väggdosa) aktiveras torken genom att torkens inbyggda brytare B sätts i position 1, se fig 5.

Inkoppling av Velvet med ljuslist:

Velvet med ljuslist och 4- ledad anslutningskabel kan kopplas så att ljuslisten aktiveras av rummets befintliga belysning eller enbart av torkens inbyggda brytare C, se figur 5. Anslutningskabelns fyra ledare är färgade enligt figur 7 och 8.

Elschema i fig 7 visar hur ljuslisten kan styras av rummets befintliga belysning. Kopplingen förutsätter att torkens brytare C är satt i position 1 för att ljuslisten ska kunna aktiveras.

Elschema i fig 8 visar hur ljuslisten enbart kan aktiveras med torkens brytare C.

Torkfunktionen aktiveras alltid genom att brytare B sätts i position 1. Torken når maximal temperatur efter ca 30 minuter.

Handhavandeinstruktion:

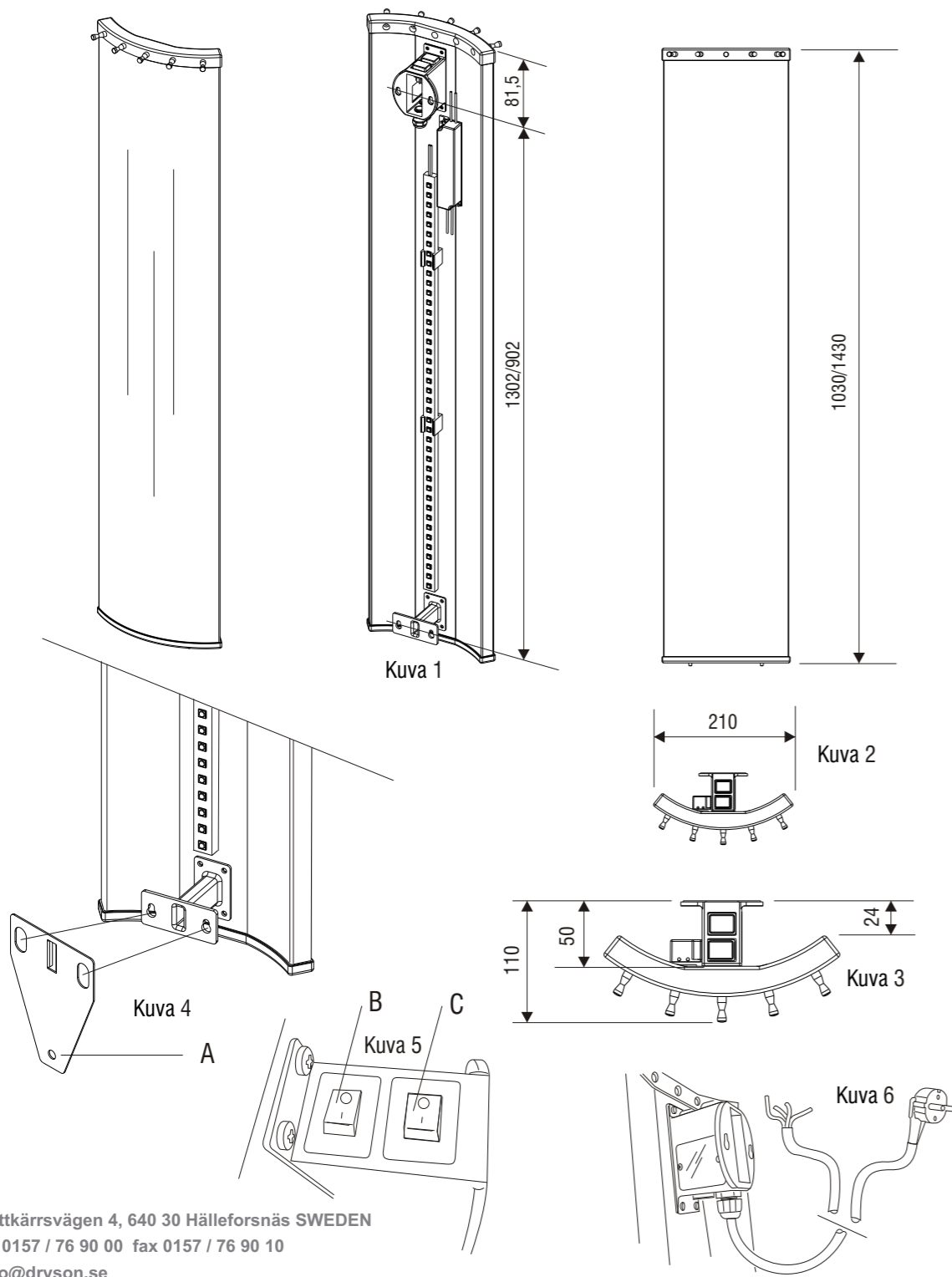
OBS! Innan torken används ska den vara monterad och installerad på ett fackmannamässigt sätt.

Velvet finns i två olika utföranden, med och utan ljuslist. Torkarna kan kopplas in på olika sätt och beroende på vilket alternativ som valts skiljer sig handhavandet åt.

Torkfunktionen aktiveras genom att brytaren B sätts i position 1. Torken når maximal temperatur efter ca 30 minuter.

För att aktivera torkens ljuslist sätts brytare C i position 1.

För att aktivera ljuslisten i en Velvet där ljuslisten styrs från rummets befintliga belysning måste brytare C vara i position 1.

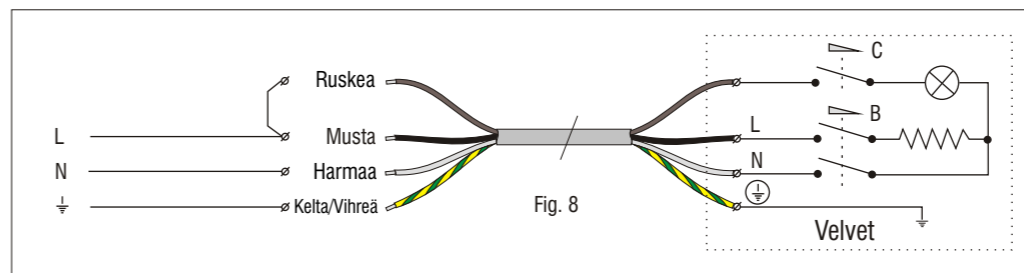
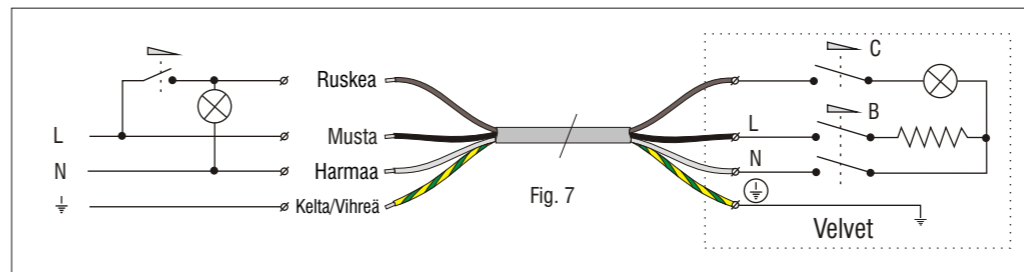


Kattkärrsvägen 4, 640 30 Hälleforsnäs SWEDEN
tel 0157 / 76 90 00 fax 0157 / 76 90 10
info@dryson.se

Takuu 3 vuotta

Takuu on voimassa kaikilla Dryson tuotteilla 3 vuotta myyntipäivästä alkaen. Säilytä ostokuitti tai sen kopio ja esitä se mahdollisessa virhetilanteessa.

Takuu kattaa laitteen valmistus- ja materiaali- virheet. Takuu ei kata huolimattomasta käytöstä johtuvia vaurioita. Dryson ei vastaa vahingoista, jos ilmenee, että asennus- ja käyttöohjeita ei ole noudatettu.



Asennus- ja käyttöohje Velvet pyyhekuivain

Yleiskatsaus Velvet sarjan pyyhekuivaimiin

Velvet pyyhekuivaimia toimitetaan eri kokoonpanoissa, valolistalla tai ilman sekä kahdella eri korkeusmitalla. Velvet ilman valolistaa toimitetaan valmiiksi asennetulla 1,5 m:n pistokeellisellä sähköjohdolla. Velvet malli valolistalla toimitetaan 4-napaisella kytkentäkaapelilla, kiinteästi asennettavaksi sähkökytkentärasiaan. Molemmat Velvet mallit on hyväksytty asennettavaksi kosteisiin tiloihin ja ne voidaan sijoittaa myös kuiviin tiloihin esim. tuulikaappiin, eteiseen tai apukeittiöön. Kuivain on tarkoitettu kuivaamaan vain vesipestyjä/-märkiä tekstiilejä.

Pyyhekuivaimen asennus

VAROITUS! Jos pistotulpallinen virtajohto vioittuu, valmistaja tai riittävän ammattitaidon omaava henkilö saa vaihtaa sen!

1. Kuivaimessa on kaksi kiinteää seinäkiinnikettä. Ylempi kiinnike sisältää myös virtakytkimen.
2. Mittaa kuivaimen paikka seinälle, katso kuvat 1-2. Ota vielä kontrollimitat itse kuivaimen kiinnittämistä.
3. Tarkista mitat ja tee merkinnät ja kiinnitystyö erittäin tarkasti, että poraukset, tulppaukset ja ruuvit osuvat tarkasti seinäkiinnikkeiden kiinnitysreikien kohdalle. Kipsilevyrakenteisessa seinässä on suositeltavaa kiinnittää kuivain pystykoolaukseen.
4. Ruuvaa mukanaolevat ruuvit seinään. Jätä n. 10 mm:n etäisyys ruuvinkannan ja seinän väliin.
5. Asenna mukanaoleva seinätiiviste seinän ja ylempään seinäkiinnikkeeseen. Tällä estetään kosteuden tunkeutuminen kiinnikkeeseen.
6. Paina lukituslevy kiinni alempaan seinäkiinnikkeeseen, katso kuva 4.
7. Pidä lukituslevy paikallaan alemmassa seinäkiinnikkeessä, nosta kuivain paikalleen, merkitse ja poraa reikä seinään lukituslevyn kiinniruuvausta varten.
8. Ruuvaa kaikki ruuvit kiinni (4+1 kpl). HUOM. Varmista kuivaimen seinäkiinnitys kiinnittämällä varmistusruuvi lukituslevyn reikään A, kuva 4.

Sähköasennus

VAROITUS! Velvet mallit, josta pistotulppa irrotetaan ja malli, jossa on 4-napainen kytkentäkaapeli - vaativat kiinteitä sähkökytkentäasennuksia, jotka saa suorittaa vain pätevä sähköalan ammattilainen.

Katso kuva 6. Velvet malli, joka toimitetaan valmiiksi asennetulla pistotulpallisella sähköjohdolla ja kytketään maadoitettuun pistorasiaan mallin saa asentaa maallikko.

Kytkeä Velvet ilman valolistaa:

Kun Velvet kytketään verkkoon (pistorasiasta tai kiinteästä seinärasiaasta) sähköjohdolla, kytketään kuivain päälle käyttökytkimestä B, asennossa I. Katso kuva 5.

Kytkeä - Velvet valolistalla:

Velvet malli valolistalla ja 4-napaisella kytkentäkaapelilla voidaan kytkeä siten, että valolista aktivoituu huoneen muun valaistuksen mukana tai yksinomaan pyyhekuivaimen omasta valokytkimestä C, kuva 5. Kytkentäkaapelin neljä johdinta ovat värimerkityt kuvien 7 ja 8 mukaan. **Sähkökytkentä kuvassa 7** osoittaa, kuinka valolistaa ohjataan huoneessa olemassa olevalla valaistuksella. Toimiakseen muun valaistuksen kanssa, on valolistan kytkin C, kytkettävä päälle 1. Kuva 5.

Sähkökytkentä kuvassa 8 osoittaa, kuinka valolistaa käytetään vain kuivaimen omasta kytkimestä C.

Kuivaustoiminto kytketään päälle 1 aina kytkimestä B. Kuivain saavuttaa maksimilämmön n. 30 minuutissa.

Käyttöopastus

HUOM! Kuivain tulee olla tukevasti asennettu ja sähkötyöt asianmukaisesti tehty ennen kuin otat sen käyttöön.

Velvet malleja on saatavana kahdessa eri kokoonpanossa, valolistalla tai ilman valolistaa. Kuivaimet valolistalla voidaan kytkeä eri tavoin ja kytkennästä riippuen valolistan käyttötavat vaihtelevat. Kuivaustoiminto aktivoidaan vain yhdellä tapaa - kytkemällä kytkin B asentoon 1. Kuivain saavuttaa maksimilämmön noin 30 minuutissa. Valolistalla varustetussa mallissa valot kytketään päälle kytkimestä C, asentoon 1. Samoin valokytkin C on oltava 1 asennossa, kun valolista on kytketty rinnan huoneen muun valaistuksen kanssa.

Tekniset tiedot:

Jännite	230V 50Hz
Teho	Katso arvokilpi
Kotelointiluokka	IP44
Maadoitettava	☐
Suojausluokka	I
Hyväksynnät	CE

Standardin EN 60335 lisäys A2 tulee ottaa huomioon seuraavasti.

Tämä laite ei ole tarkoitettu lasten tai muiden sellaisten henkilöiden käyttöön, joiden fyysiset, aistinvaraiset tai henkiset ominaisuudet tai kokemuksen ja tiedon puute estävät heitä käyttämästä laitetta turvallisesti, ellei heidän turvallisuudestaan vastaava henkilö valvo heitä tai ole opastanut heitä laitteen käyttöön. Lapsia pitäisi valvoa, jotteivät he leiki tällä laitteella.

Dryson AB

Box 72
SE- 640 30 Hälleforsnäs Sweden
Tel. +46 (0)157-76 90 00
Fax. +46 (0)157-76 90 10
www.dryson.se E-mail: info@dryson.se

